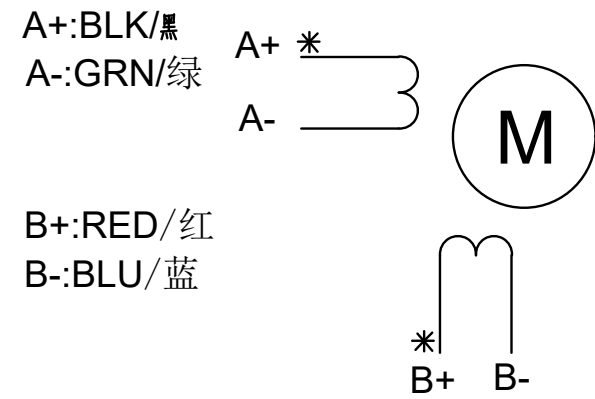
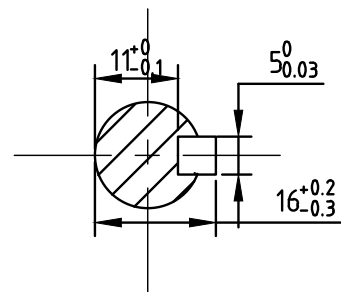
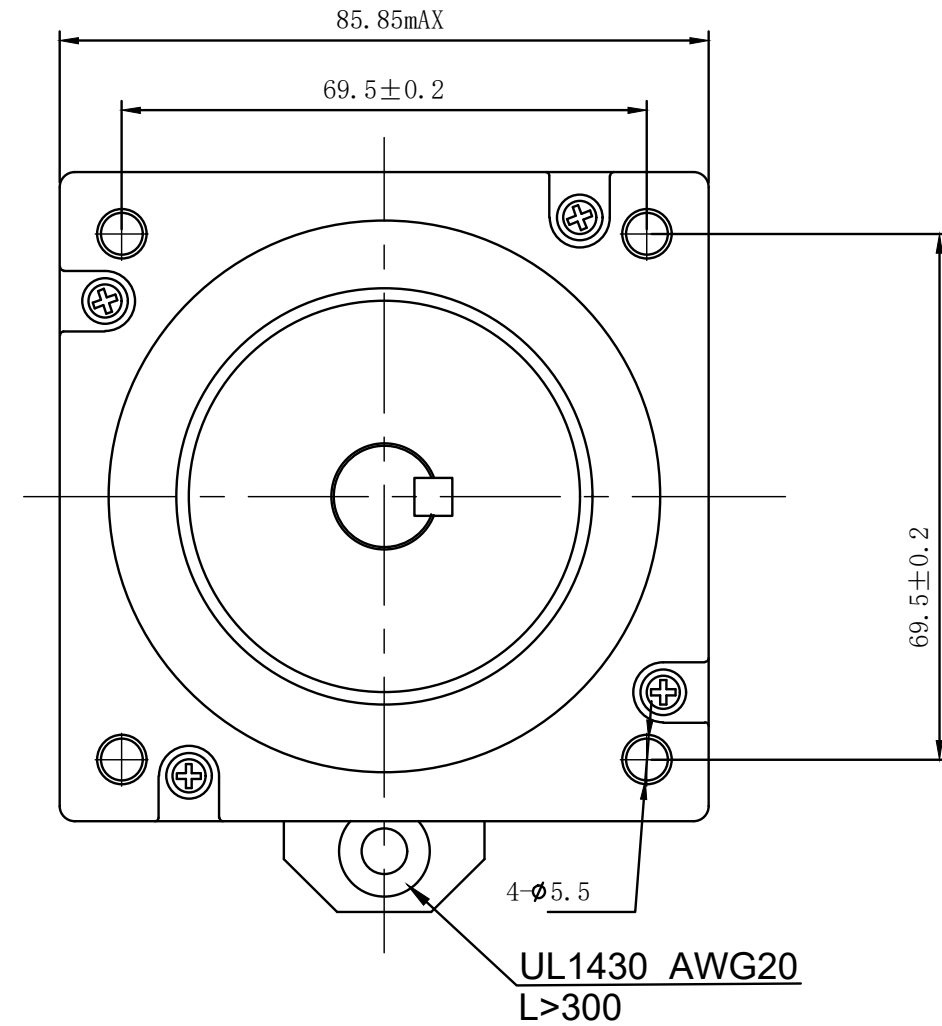
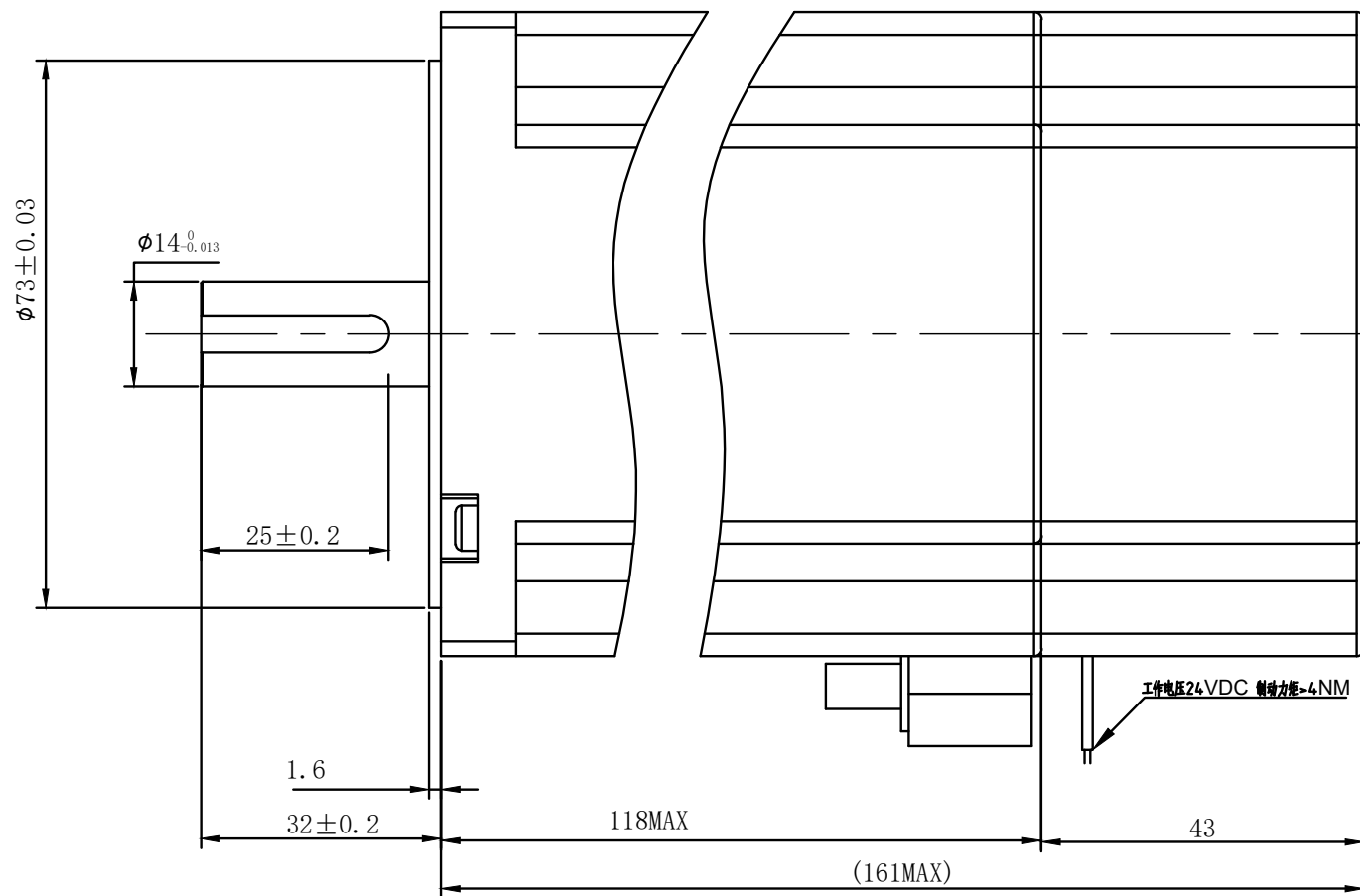


PHASE	STEP ANGLE	RATED VOLTAGE	CURRENT /PHASE	RESISTANCE /PHASE	INDUCTANCE /PHASE	HOLDING TORQUE	ROTOR INERTIA	WEIGHT
unit	DEG/STEP	V	A	Ω	mH	NM	gcm ²	kg
bipolar(p)	1.8	2.65	5.9	0.45	6	8.5	2700	3.8

Wiring Diagram



* start of coil



技术要求

未注公差按GB/T1804-2000 [ISO2768-1:1989 (E)]
Insulation class 绝缘等级 B级
Insulation resistance 绝缘电阻 100MΩ (500VDC)
Heat rise 温升 80° C

A1				
A0		2022/03/23		批量生产
T0		2022/03/23		试产用
版本	变更人	变更时间	变更号	变更内容

NOKETECH 深圳市诺科科技有限公司

绘图 Design By: 汪程波	产品名称 Name: 86MP118D14BR步进电机	图号/版本号 Drawing No/ Version: NK-MOTOR-86MP118D14BR-V01
审核 Check By:	产品规格 Model: NK-MOTOR-86MP118D14BR-V01	
批准 Approval By:	产品品号 PRODUCT NUMBER: 8800010000x	比例版本单位 材质 页码 Page 1 of 1
受控日期 Date:	文件编号 Doc No:	1:1 A0 MM 图幅 A3

这份文档中包含的信息为诺科
科技有限公司的独有资产。
未经书面授权, 不得在诺科科技
有限公司之外拷贝、传播或使用。